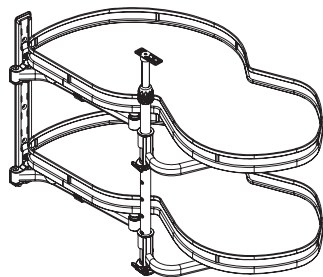


Informacja:

1. Zapoznaj się z instrukcją przed montażem.
2. Instrukcja przeznaczona dla rozmiaru: 800/900/1000/1100/1200 (lewa i prawa strona są symetryczne).
1. Please read the instructions carefully before assembly.
2. The instruction is intended for sizes: 800/900/1000/1100/1200 (left and right sides are symmetrical).

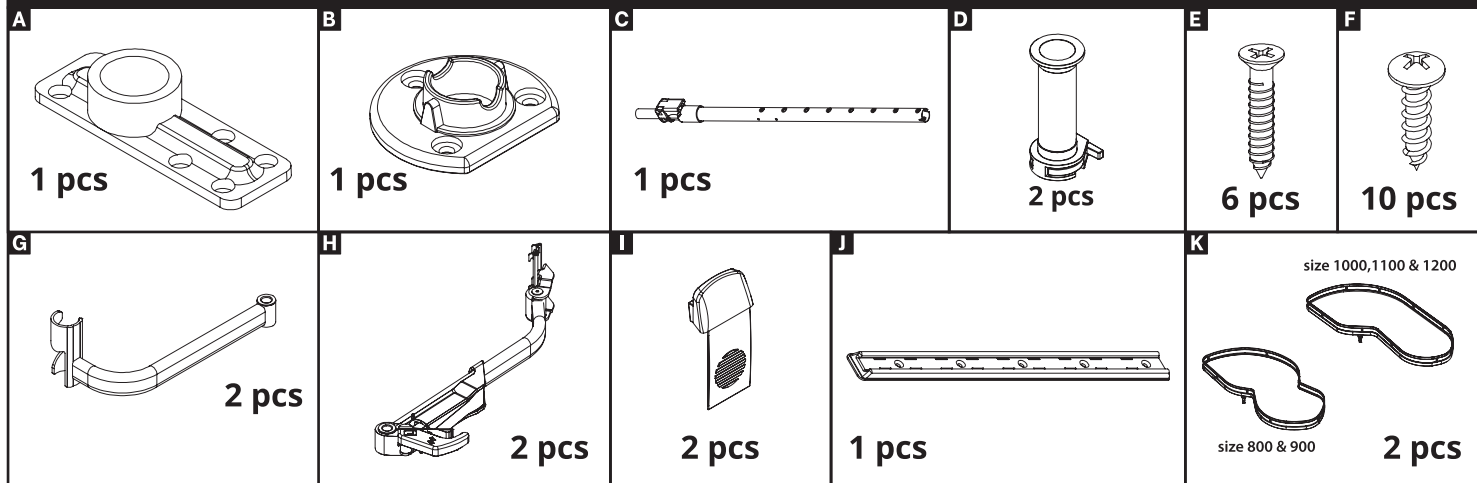


VIDEO



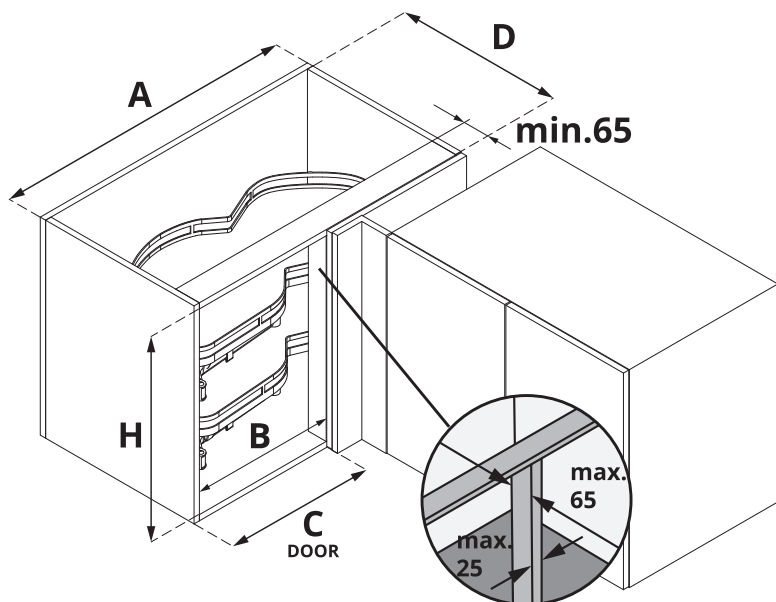
Zawartość opakowania:

Package contents:



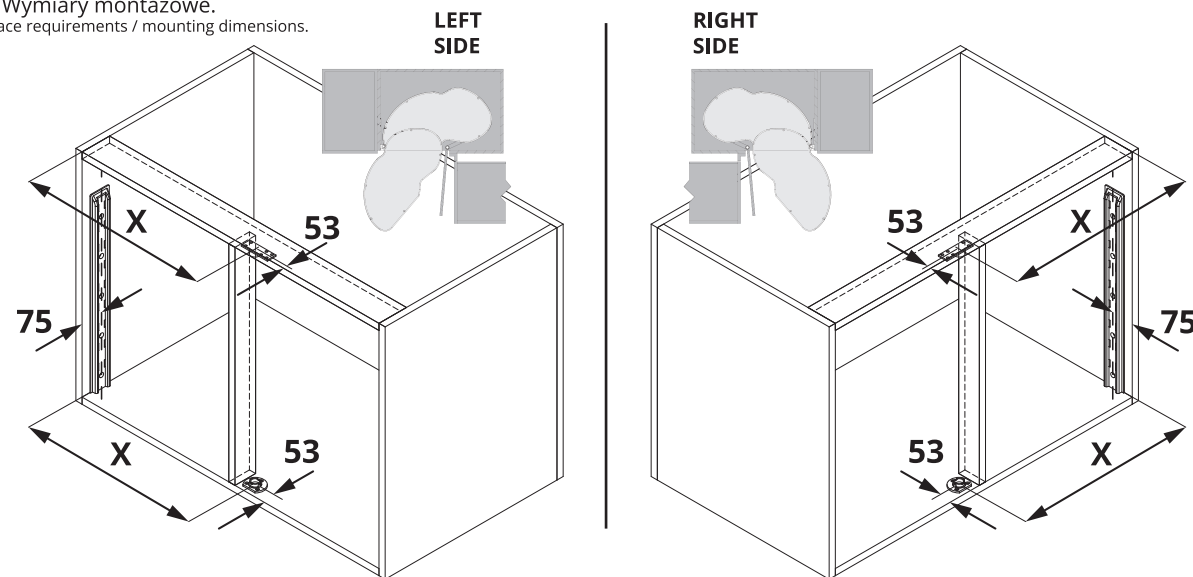
2. Specyfikacja i odpowiedni rozmiar szafki (Kąt otwarcia frontu $\geq 90^\circ$)

Specification and appropriate cabinet size (Front opening angle $\geq 90^\circ$)



3. Wymiary montażowe.

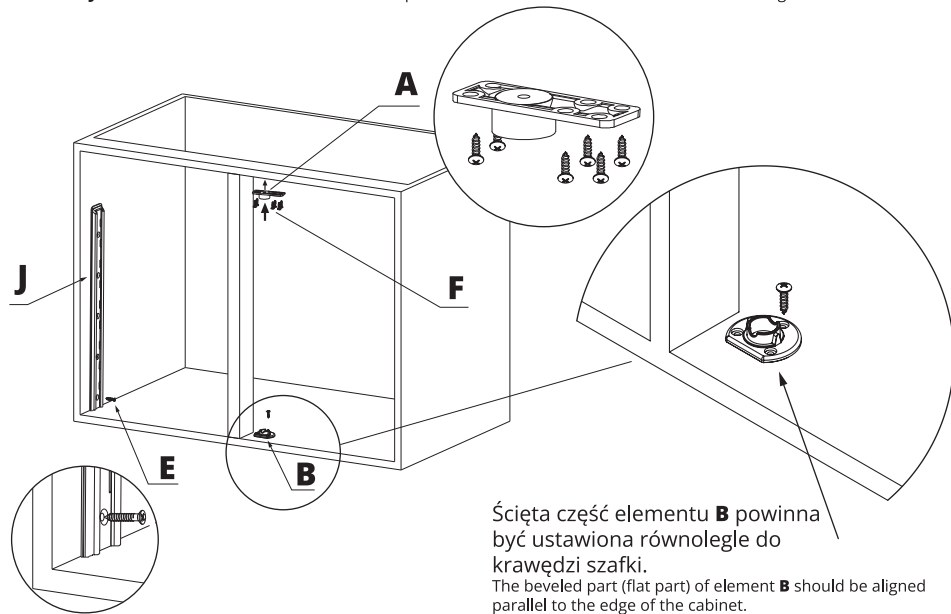
Space requirements / mounting dimensions.



A	B	C	D	H	X
800	min. 370	400	min. 472	600-850	426
900	min. 411	450	min. 482	600-850	476
1000	min. 475	500	min. 500	600-850	576
1100	min. 525	550	min. 500	600-850	576
1200	min. 561	600	min. 500	600-850	626

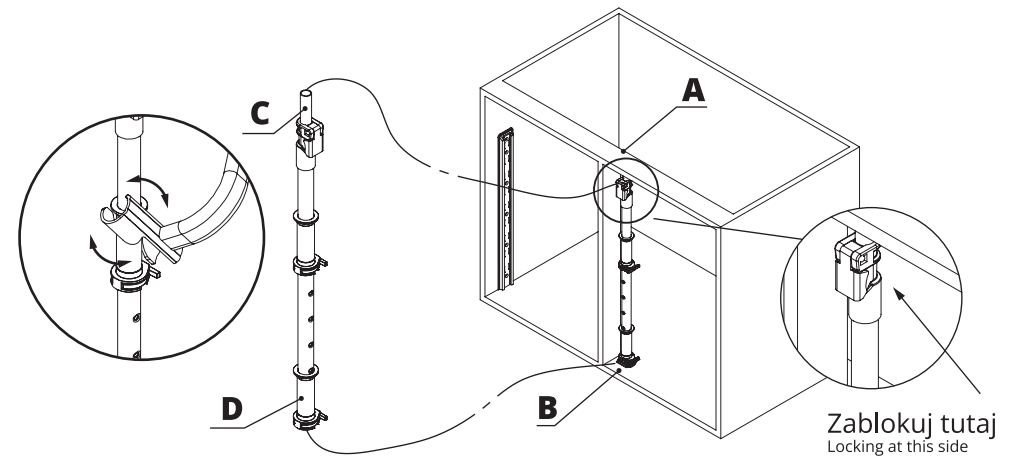
INSTRUKCJA MONTAŻU / Mounting instruction

1. Przykręć element J wkrętami E. Przykręć element A od góry, element B do dołu szafki, używając wkrętów F.
Attach element J with screws E. Attach element A to the top and element B to the bottom of the cabinet using screws F.

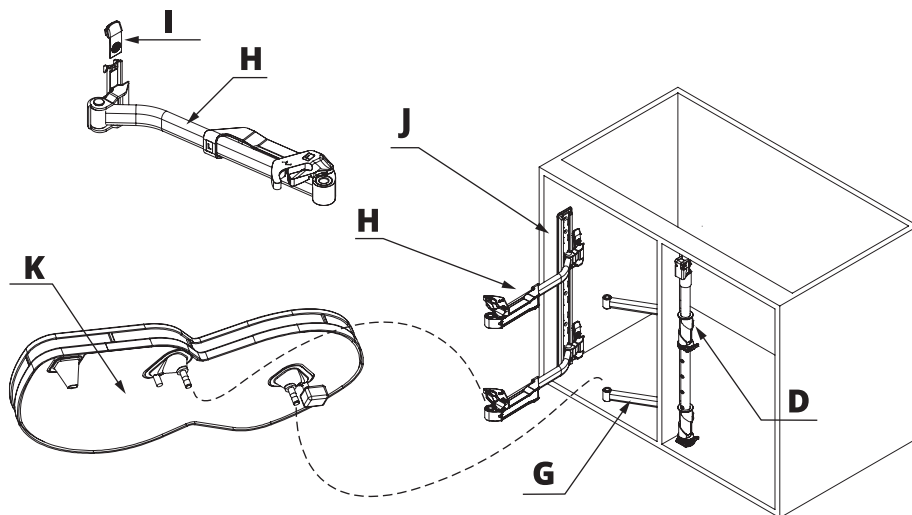


2. Nasuń element D na część C, następnie osadź na elemencie B.

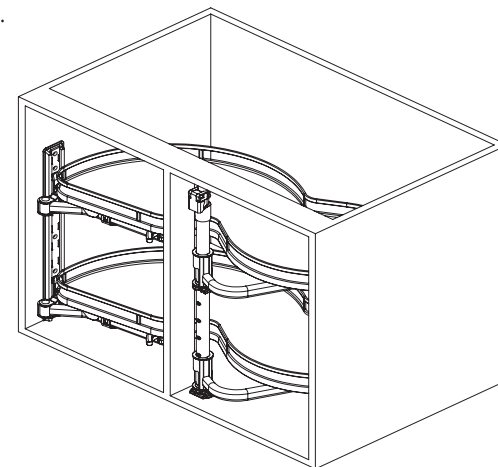
Dopasuj wysokość elementu C i zablokuj.
Slide element D onto part C, then place it on element B.
Adjust the height of element C and lock it in place.



3. Element I nasuń na element H, następnie wepnij do elementu J. Element G połącz z elementem D.
Szufiadę K zamontuj jak na rysunku.
Slide element I onto element H, then attach it to element J. Connect element G with element D.
Mount drawer K as illustrated in the drawing



4. Montaż zakończony.
Assembly completed.



Suplīmo